

Rilevatore di presenza - Professional Line

IR Quattro MICRO 6m

COM1 - bianco
EAN 4007841 053789
Art. n. 053789



infrared sensor



max. 4 x 4 m presence

1000 W

1000 W max.



IP65



2 - 1000 lux



5 sec - 60 min

5 years

manufacturer's
warranty steinel-
professional.de/
garantie



CE



VDE

Descrizione del funzionamento

Piccolo sensore. Grande performance. L'IR Quattro MICRO soddisfa il desiderio di numerosi architetti e progettisti: un sensore possibilmente invisibile. Esso convince per le sue piccole dimensioni d'incasso, per la ridotta altezza di montaggio e per la microlente di precisione (15 x 15 mm). Malgrado il formato ridotto, il rilevatore di presenza a infrarosso da 360° offre un rilevamento su grande raggio: 36 m². Grazie alla certificazione IP65, esso è adatto anche per ambienti umidi.

Dati tecnici

Dimensioni (Ø x H)	43 x 75 mm	Lampade LED > 8 W	600 W
Con rilevatore di movimento	Sì	Carico capacitivo in µF	176 µF
Garanzia del produttore	5 anni	Consumo proprio	0,5 W
Impostazioni tramite	Telecomando, Smart Remote	Tecnologia, sensori	Infrarossi passivi, Sensore ottico
Con telecomando	No	Altezza di montaggio	2,50 – 4,00 m
Variante	COM1 - bianco	Altezza di montaggio max.	4,00 m
VPE1, EAN	4007841053789	Altezza di montaggio ottimale	2,8 m
Esecuzione	Rilevatore di presenza	Angolo di rilevamento	360 °
Applicazione, luogo	Interni	Angolo di apertura	90 °
Applicazione, locale	ufficio singolo, camere di hotel, camere assistite, locale multiuso / di servizio, WC / docce, Interni	Protezione antistrisciamento	Sì
colore	bianco	Possibilità di schermare segmenti del campo di rilevamento	No
Colore, RAL	9003	Scalabilità elettronica	No
Incl. supporto per montaggio angolare a muro	No	Scalabilità meccanica	No
Luogo di montaggio	soffitto	Raggio d'azione radiale	4 x 4 m (16 m ²)
		Raggio d'azione tangenziale	6 x 6 m (36 m ²)

<https://www.steinel.de>

Con riserva di modifiche tecniche

05.2025 Pagina 1 da 4

IR Quattro MICRO 6m

COM1 - bianco
 EAN 4007841 053789
 Art. n. 053789



Dati tecnici

Montaggio	Incasso a soffitto, Soffitto
Grado di protezione	IP65
Temperatura ambiente	da -25 fino a 55 °C
Materiale	Plastica
Allacciamento alla rete	220 – 240 V / 50 – 60 Hz
Uscita di comando 1, ohmica	1000 W
Uscita di comando 1, quantità di LED/lampade fluorescenti	8 pz
Uscita di comando 1, a potenziale zero	No
Lampade fluorescenti ballast elettronico	500 W
Lampade fluorescenti non compensato	400 VA
Lampade fluorescenti collegamento in serie	400 VA
Lampade fluorescenti con compensazione in parallelo	400 VA
Uscita di comando 1, basso voltaggio lampade alogene	1000 VA
Lampade LED < 2 W	100 W
Lampade LED > 2 W < 8 W	300 W

Raggio d'azione presenza	4 x 4 m (16 m ²)
Zone d'intervento	168 zone di commutazione
Funzioni	Modalità normale / modalità test, Modo semiautomatico/automatico, Manuale ON / ON-OFF
Regolazione crepuscolare	2 – 1000 lx
Regolazione del periodo di accensione	5 s – 60 Min.
Funzione luce di base	No
Luce principale regolabile	No
Regolazione crepuscolare Teach	Si
Regolazione per mantenere luce costante	No
Collegamento in rete	Si
Tipo di collegamento in rete	master/master, Master/Slave
Collegamento in rete via	Cavo
Categoria del prodotto	Rilevatore di presenza

Accessori

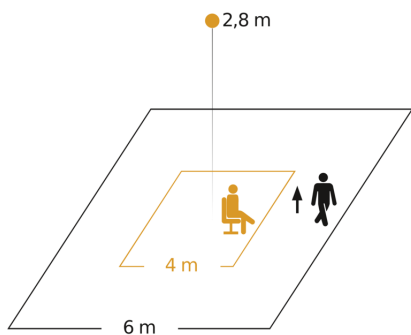
EAN 4007841 009151	Telecomando Smart Remote
EAN 4007841 592806	Telecomando utente RC5
EAN 4007841 559410	Telecomando di servizio RC8

IR Quattro MICRO 6m

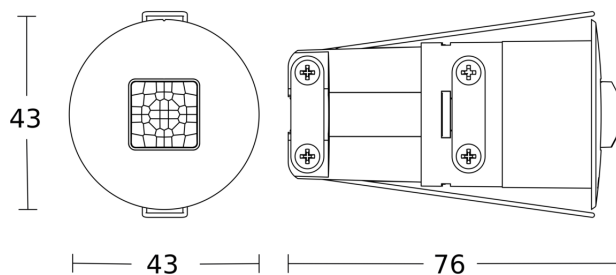
COM1 - bianco
EAN 4007841 053789
Art. n. 053789



Campo di rilevamento

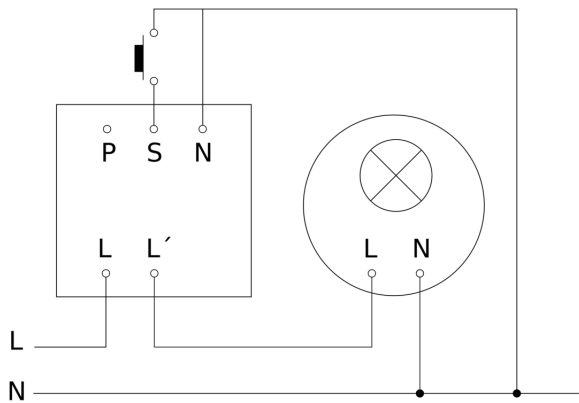


Disegno



Possibile altezza di montaggio: 2,50 m - 4,00 m
Arancione: presenza
Nero: tangenziale

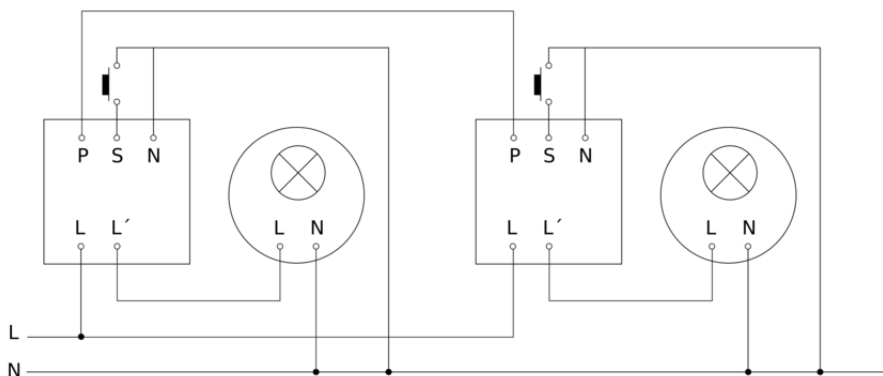
Schema elettrico Master



IR Quattro MICRO 6m

COM1 - bianco
EAN 4007841 053789
Art. n. 053789

Schema elettrico Master-Master collegamento in rete



Schema elettrico Master-Slave collegamento in rete

